



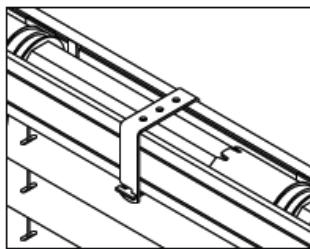
Type / Tipo Description / Descripción

**SYSTEM CLASSIC CRANK OPERATION**

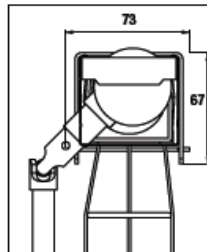
Minimum width: 600 mm  
 Head rail size. 51 x 57 mm  
 Head rail colours: 01, 04, 06, 07, 11, 12, 14, 15, 17, 19, 22, 26, 30, 41.  
 Type of ladder: ladder string, privacy and tape  
 Type of cord: 1.4 mm. Matching with the ladder colour  
 Type of bracket 50/70mm slat: U shape bracket ceiling fitting.  
 Optional U shape wall/ceiling fitting.  
 Extensible brackets: 100/150mm and 150/200mm extensible brackets available to fit to the existing bracket to install the blind away from the wall.  
 Operation: by crank to lift and tilt the blind.  
 Crank colour: white and bronze.  
 Blind weight limit for this system: 18Kg.

**SISTEMA CLASSIC OPERACIÓN MANIVELA**

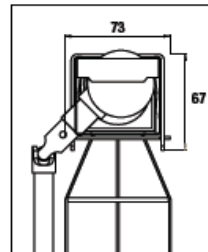
Ancho mínimo: 600 mm  
 Medidas cabezal: 51x57 mm.  
 Colores cabezal: 01, 04, 06, 07, 11, 12, 14, 15, 17, 19, 22, 26, 30, 41.  
 Tipo de sujeción: escalerilla, privacy y cinta  
 Tipo de cordón: 1,4 mm a tono con el color de la sujeción.  
 Tipo de soporte: tipo U instalación a techo. Disponible mismo soporte con posibilidad de instalación pared/techo.  
 Escuadras de separación: 100/150 mm y 150/200 mm. Se adaptan al soporte de instalación para separar la cortina de la pared.  
 Operación: mediante manivela para orientar, subir y bajar la cortina.  
 Color manivela: blanco y bronce.  
 Límite de peso: 18 Kg.



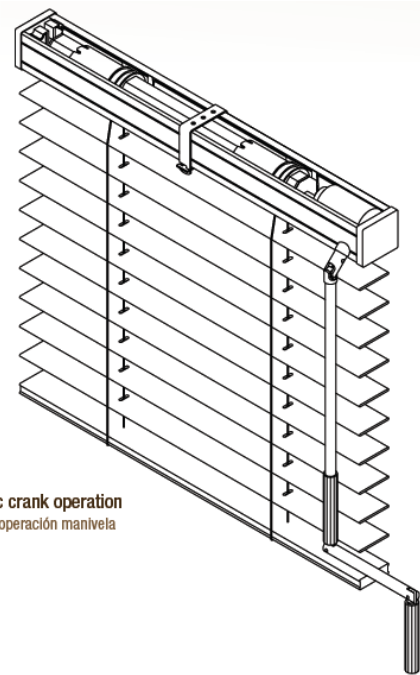
**Installation bracket**  
 Detalle cabezal



**L50**  
**Head rail side view**  
 Detalle perfil cabezal



**L70**  
**Head rail side view**  
 Detalle perfil cabezal



**Classic crank operation**  
 Classic operación manivela